

DZS Monoklauen & DZM Multiklauen Vakuump- und Niederdrucklösungen



Atlas Copco





Es gibt immer einen besseren Weg!

Seit mehr als hundert Jahren hat dieses Motto unsere Ingenieure und Konstrukteure zur Entwicklung neuer Technologien getrieben und die Produktivität im Bereich der Druckluft- und Vakuumanwendungen revolutioniert. Unser Wahlspruch ist die treibende Kraft hinter allen unseren Aktivitäten. Viele unserer Produkte sind zu weltweiten Erfolgsgeschichten avanciert. Die Innovation einer Schrauben-Vakuumpumpe mit Drehzahlregelung, die durchschnittlich 50 Prozent Energie einspart, ist nur ein Beispiel dafür.

Erfolgreiche Unternehmen entwickeln innovative Produkte, die zur Produktivität ihrer Kunden beitragen. Premiumprodukte sind technisch weiter fortgeschritten. Andererseits darf auch eine geniale Konstruktion als Innovation bezeichnet werden, wenn sie eine einfachere Lösung bietet. Unsere Kunden verlangen Lösungen mit den geringstmöglichen Vorhaltekosten. Wer seine Wettbewerbsfähigkeit erhalten will, kommt an Innovationen nicht vorbei. Wir möchten für Sie die Lebenszykluskosten reduzieren, die Produktivität steigern, Energie sparen, die Bedienung vereinfachen und Ihnen die Wartung erleichtern.

Und genau das hatten wir auch bei der Entwicklung unserer neuen trockenlaufenden Klauenpumpen im Sinn: Diese Maschinen sind das Synonym für nachhaltige Produktivität.



Anschließen und einschalten

Ob zentrale Systeme in Krankenhäusern, CNC-Bearbeitungszentren, pneumatische Förderanlagen oder Melkstände – tausende Anwendungen haben eines gemeinsam: Sie arbeiten mit Unterdruck. Genau dafür liefern wir perfekte Lösungen. Sicher, zuverlässig, kostengünstig und kontinuierlich. Setzen Sie auf Atlas Copco und profitieren Sie von der optimalen Versorgung Ihrer Prozesse und Produktionsabläufe und steigern Sie Ihre Produktivität.

Zuverlässigkeit, auf die Sie bauen können.

An unserem Produktionsstandort in Antwerpen sind mittlerweile zehntausende Klauenpumpen hergestellt worden, die heute leise und effizient auf allen Kontinenten in Betrieb sind. Selbst unter anspruchsvollen Bedingungen zeichnen sich die Pumpen durch lange Einsatzzeiten und lange Lebensdauer aus.

Innovation ist in unserer DNA

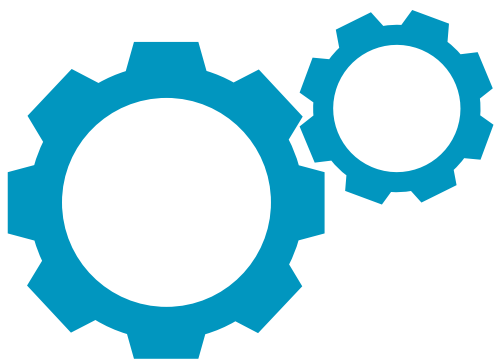
Die Robustheit unserer Klauenpumpen ist unserer Kompetenz zu verdanken. Wir haben kürzlich das Unternehmen Edwards akquiriert, das als erster Hersteller Klauenpumpen für Vakuumanwendungen in der Hightech-Elektronik eingesetzt hat. Darüber hinaus war Atlas Copco der erste, der bei Kompressoren auf Multi-Klauen-Technologie gesetzt hat. Das Resultat dieses Wissens- und Erfahrungsvorsprungs beider Unternehmen sind preisgünstige, effiziente und zuverlässige Produkte.

Vollständig zertifiziert

Unsere trockenlaufenden Klauenpumpen erfüllen die Vorschriften der Normen ISO 9001, ISO 14001 und OHSAS 18001 nach Lloyd's of London. Hinzu kommt eine umfassende Gewährleistung und unser flächendeckendes Servicenetz in 180 Ländern. Sie können darauf vertrauen, dass Ihre Produktion und Prozesse wie geplant laufen.

Effiziente Pumpen mit niedrigen Lebenszykluskosten

Die neuen trockenlaufenden Klauenpumpen legen mit ihrem innovativen Konzept die Messlatte am Markt ein Stück höher. Einfachheit, Belastbarkeit, Wirkungsgrad und Fremdstoffverträglichkeit machen diese Pumpen zur ersten Wahl für Ihre Anwendung.

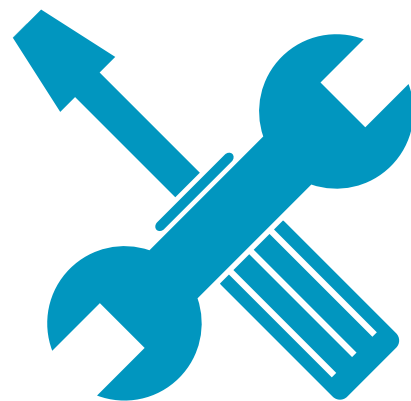


Optimiert für Langlebigkeit

Basierend auf der Bauweise von Atlas Copco-Kompressoren werden auch für diese Pumpen innovative Werkstoffe und Beschichtungen verwendet, damit die Pumpen auch unter harten Einsatzbedingungen zuverlässig arbeiten.

Einfache Wartung

Langlebige Lager und Dichtungen, ein separates, isoliertes Pumpenelement und die extrem einfache Bauweise für eine gute Zugänglichkeit der Pumpenkammer ermöglichen die problemlose Beseitigung von Fremdkörpern.



Überzeugende Leistung

- Umfassendes Produktangebot
- Hohes Endvakuum
- Hervorragende Leistung
- Niedrige Energieverbrauchswerte
- Geringe Lebenszykluskosten
- Geringer Schallpegel

Zuverlässigkeit, hoher Wirkungsgrad, lange Lebensdauer

Die trockenlaufende Klauenpumpe überzeugt mit vielen Konstruktionsmerkmalen. Beispielsweise sind ihre Klauen korrosionsfest aus Edelstahl. Die Oberflächenbeschichtung in der Verdichtungskammer der Pumpe ist, wie bei unseren Kompressoren, eine Klasse für sich.

1

Innovative Merkmale

- Trockene (ölfreie) Pumpenkammer
- Effizienter Motor mit optionaler Drehzahlregelung für maximale Regelfähigkeit
- Einfache Wartung mit kontaktfreien, verschleißarmen Innenbauteilen
- Geringe Betriebstemperaturen und einfache Luftkühlung
- Kompakte Bauweise mit geringer Stellfläche

2

Integrierter Korrosionsschutz (serienmäßig)

- Korrosionsbeständige Edelstahlklauen
- Robuste, beschichtete Pumpenkammer
- Geeignet für anspruchsvolle Anwendungen



3

Innovative Element-Konstruktion

- Leicht zu reinigende Pumpenkammer ohne Öffnen des Getriebes und unabsichtliche Verstellung der Synchronisation
- Modulbauweise erlaubt Flexibilität und hohe Effizienz hinsichtlich Wartung und Lebenszykluskosten

4

Optimierte Lager und Dichtungen

Baut auf bewährten Kompressoren und Schrauben-Vakuumpumpen auf und ermöglicht lange, störungsfreie Standzeiten selbst unter anspruchsvollsten Bedingungen

5

Kompakte Maschine mit kleiner Stellfläche

Ideal für den Ersatzmarkt, Technikzentralen und als OEM-Maschinen

6

Geeignet für Drehzahlregelungen (VSD)

- Erhebliche Energieeinsparungen: bis zu 50 % im Vergleich zu Maschinen mit konstanter Drehzahl
- Besseres Ansprechverhalten bei wechselndem Bedarf
- Möglichkeit, mehrere Maschinen zu ersetzen und Pumpen an einem Ort zentralisieren, um die Systemleistung zu optimieren

7

Optionale Sollwertregelung

- Optimiert den Energieverbrauch zur Aufrechterhaltung des erforderlichen Betriebspunktes
- Die Pumpe liefert die geringstmögliche Fördermenge und richtet sich dabei nach dem benötigten Betriebspunkt bzw. dem Solldruck – keine Verschwendung!

Multiklauen-Vakuumsystem

Ein Vakuumpumpensystem mit mehreren Klauenpumpen im Komplettpaket. Die perfekte Lösung für die Anforderungen Ihrer großen Prozessanlagen – mit einem zentralen Vakuumsystem. Das Vakuumpumpensystem verfügt über ein komplett kontrollierbares System in der Größe von 112 bis 1230 m³/h, integriert unter einer Schallhaube mit einfachem Plug-and-Play-Prinzip.

Den Kern des Systems bildet die DZS 300 V-Klauenpumpe, die hohe Effizienz, außerordentliche Robustheit und hervorragende Leistung mit besten Referenzen bietet.

Das System ist in drei verschiedenen Größen erhältlich, einschließlich der Option, das zentrale Vakuumsystem mit zentral kontrollierten Mehrfacheinheiten zu erweitern. Wir bieten eine komplett schlüsselfertige Lösung, zugeschnitten auf Ihre Anforderungen.



Niedriger Geräuschpegel

Wir sind stolz darauf, Anbieter von umweltfreundlichen Lösungen zu sein. Auch der Geräuschpegel spielt dabei eine wichtige Rolle. Wir sind im Bereich der Kompressoren seit vielen Jahren bekannt dafür, wirkungsvolle Schallschutzlösungen anzubieten.

Plug-and-Play

Dieses Konzept reduziert die Komplexität und Installationskosten im Vergleich zu anderen zentralen Systemen erheblich. Es besteht nicht nur aus Pumpen, sondern umfasst auch je eine gemeinsame Ansaug- und einen Abgassammelleitung als Schnittstelle zum Kundennetz.

Die Steuerung, einschließlich der variablen Drehzahlregelung und aller notwendigen Prozesssensoren und Sicherheitsvorrichtungen, ist im kühlen Bereich der Schallhaube untergebracht, was die Zuverlässigkeit und Lebensdauer der elektronischen Komponenten steigert.

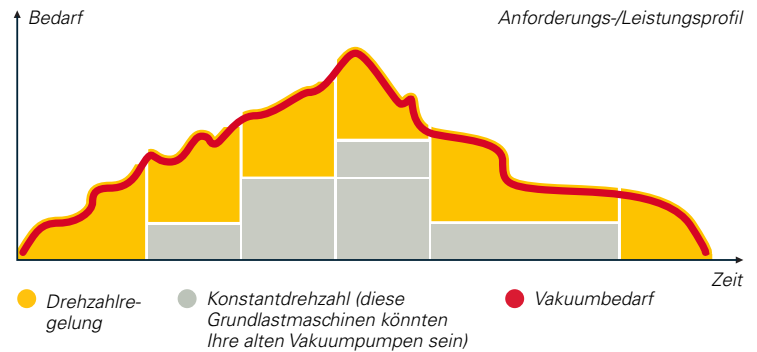


Vollständige Kontrolle

Unsere DZM-VSD Multipumpen-Steuerung ermöglicht dem DZM-Paket das bedarfsgerechte Starten und Stoppen mehrerer Vakuumpumpen gemäß festgelegter Betriebsdrücke. Die Steuerung verfügt über einen integrierten Frequenzumrichter für die Hauptpumpe, die den Vakuumbedarf exakt ausregelt.

Energie sparen und Kosten senken

Dank intelligenter Algorithmen liefert die Steuerung eine optimale Mischung der verfügbaren Pumpenleistung. Hierzu wird der Betriebsdruck gemessen und so sichergestellt, dass die Pumpen optimal zusammenarbeiten und eine bedarfsgerechte Leistung zur Verfügung gestellt wird.



Elektronik®-Überwachungssystem

Elektronik® ist ein modernes Überwachungssystem für Ihre Vakuumpumpen. Es ist einfach und zugleich umfassend und ermöglicht deutliche Energieeinsparungen. Durch eine Fernüberwachungsoption kann es zudem in Ihr Anlagenmanagementsystem integriert werden.

Einfache Bedienung

- 3,5-Zoll-HD-Farbdisplay mit übersichtlichen Piktogrammen, 32 Spracheinstellungen
- Zusätzliche LED-Anzeige für Service
- Grafische Anzeige der wichtigen Parameter (Tag, Woche, Monat)
- Das an verschiedenen Vakuumpumpen installierte Elektronik®-System kann zu einem Gesamtsystem kaskadiert werden

Umfassend

- Überwachung: Status, Betriebs-/Standbystunden, programmierbare Timer, Sollwertsteuerung und andere Einstellungen
- Sicherheit: Elektronik® zeigt Warn-, Fehler- und Abschaltmeldungen an
- Wartung: Wartungsarbeiten, Fernsteuerung (optional)



SMARTLINK: mehr als ein wachsames Auge

SMARTLINK ist eine optionale Lösung für die Überwachung von Daten: Einfach zu installieren und konfigurierbar sendet es systemrelevante Daten an Ihr Smartphone, Tablet oder Ihren PC. Bei einer aktiven Internetverbindung haben Sie jederzeit und überall Zugriff auf die erforderlichen Daten und können bei sich ändernden Bedingungen schnell reagieren. Wartungseinsätze können daher effizient geplant und Produktionsverluste minimiert werden.



Technische Daten – DZS-Monoklaue

Vakuum

Typ	Nominelle Verdrängung		Endvakuum V-Version			Zulässige Umgebungstemperatur		Einlassanschlussgröße	Auslassanschlussgröße	Wellenleistung	
	m ³ /h	cfm	mbar(a)	Hg Vac	Torr	°C	°F	BSP	BSP	kW	PS
DZS 065 V – 50 Hz	65	38	50	28,3	37,5	0 bis 40	32 bis 104	G 1 1/4"	G 1 1/4"	1,8	2,0
DZS 065 V – 60 Hz	78	47	50	28,3	37,5	0 bis 40	32 bis 104	G 1 1/4"	G 1 1/4"	2,2	3,0
DZS 150 V – 50 Hz	150	88	50	28,3	37,5	0 bis 40	32 bis 104	G 1 1/4"	G 1 1/4"	3,7	5,0
DZS 150 V – 60 Hz	180	104	50	28,3	37,5	0 bis 40	32 bis 104	G 1 1/4"	G 1 1/4"	3,7	5,0
DZS 300 V – 50 Hz	300	176	140	25,8	105	0 bis 40	32 bis 104	G 2"	G 1 1/4"	6,2	8,3
DZS 300 V – 60 Hz	360	208	140	25,8	105	0 bis 40	32 bis 104	G 2"	G 1 1/4"	7,5	10,0

Saugvermögen bei 20 °C Luft, Toleranz ±10 %
Ausführungen mit 60 Hz werden mit NPT-Adapter geliefert

Niedriger Druck

Typ	Nominelle Verdrängung		Enddruck P-Version		Zulässige Umgebungstemperatur		Einlassanschlussgröße	Auslassanschlussgröße	Wellenleistung	
	m ³ /h	cfm	bar(g)	psi(g)	°C	°F	BSP	BSP	kW	PS
DZS 150 P – 50 Hz	150	90	2,5	36	0 bis 40	32 bis 104	G 1 1/4"	G 1 1/4"	11,0	15,0
DZS 150 P – 60 Hz	180	104	2,5	36	0 bis 40	32 bis 104	G 1 1/4"	G 1 1/4"	15,0	20,0
DZS 300 P – 50 Hz	300	180	2,5	36	0 bis 40	32 bis 104	G 2"	G 1 1/4"	19,0	25,0
DZS 300 P – 60 Hz	360	208	2,5	36	0 bis 40	32 bis 104	G 2"	G 1 1/4"	22,0	30,0

Maßtoleranz von +/-10 mm/0,4 Zoll
Gewichtstoleranz (einschließlich Öl) +/-2 kg/4,4 lbs

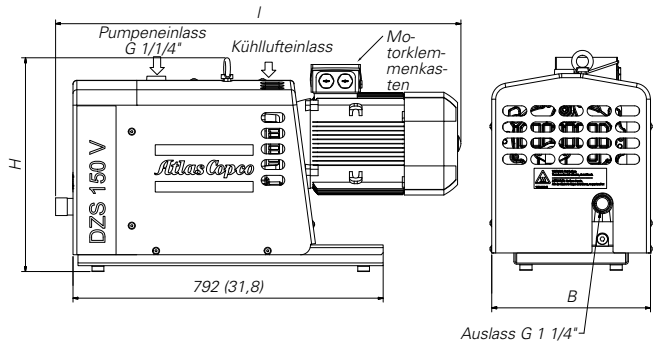
Abmessungen und Gewicht

Typ	Länge		Breite		Höhe		Gewicht	
	mm	in	mm	in	mm	in	kg	lbs
DZS 065 V	920	36,2	394	15,5	545	21,4	120	265
DZS 150 V	934	36,7	394	15,5	545	21,4	160	353
DZS 300 V	1110	43,7	500	19,6	688	27	252	555
DZS 150 P	1090	42,9	416	16,4	673	26,5	196	432
DZS 300 P	1360	53,5	500	19,8	802	31,5	300	661

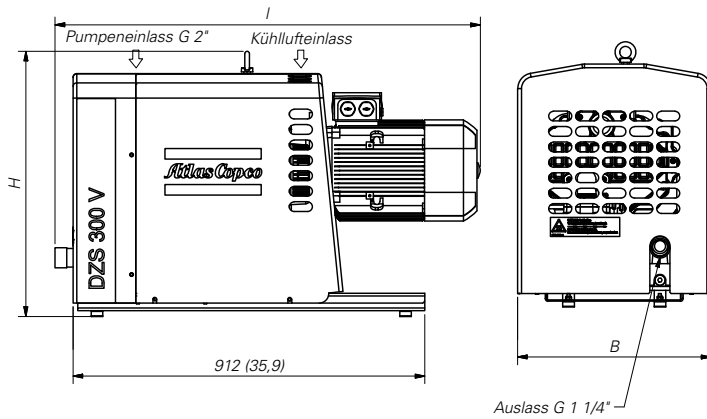
Saugvermögen bei 20 °C Luft, Toleranz ±10 %
Ausführungen mit 60 Hz werden mit NPT-Adapter geliefert



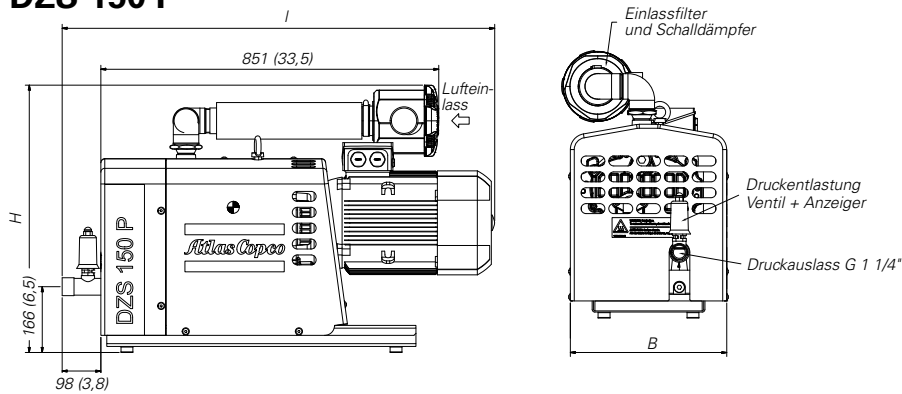
DZS 065 V – DZS 150 V



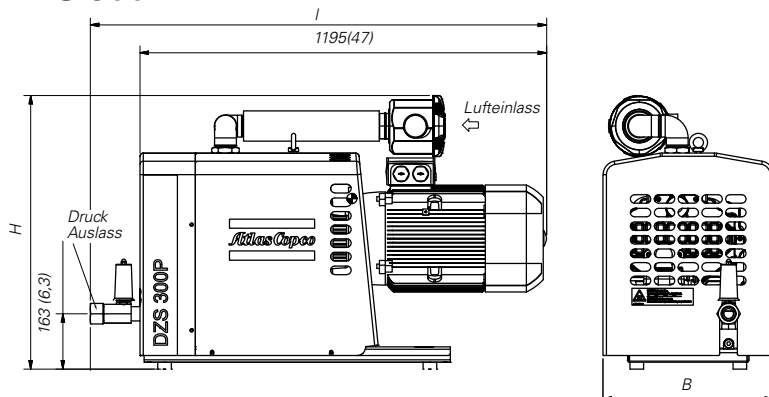
DZS 300 V



DZS 150 P



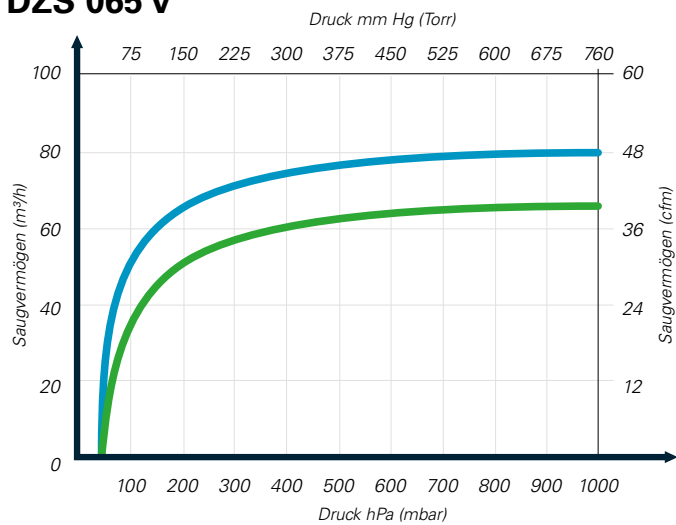
DZS 300 P



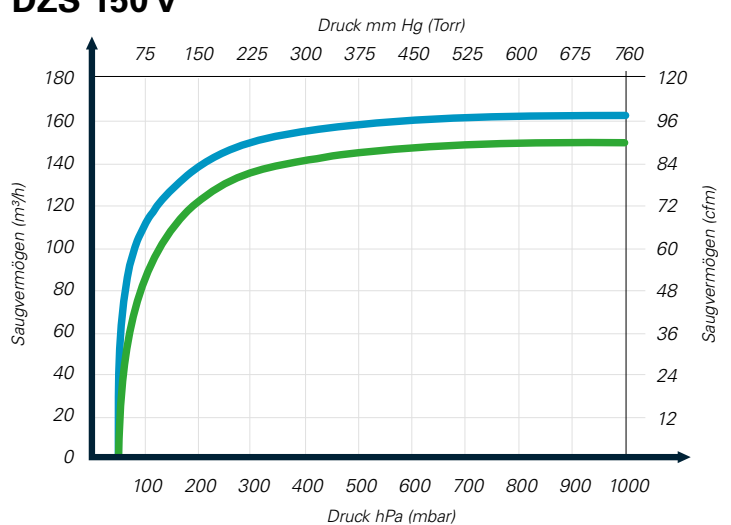
Leistung

Vakuum

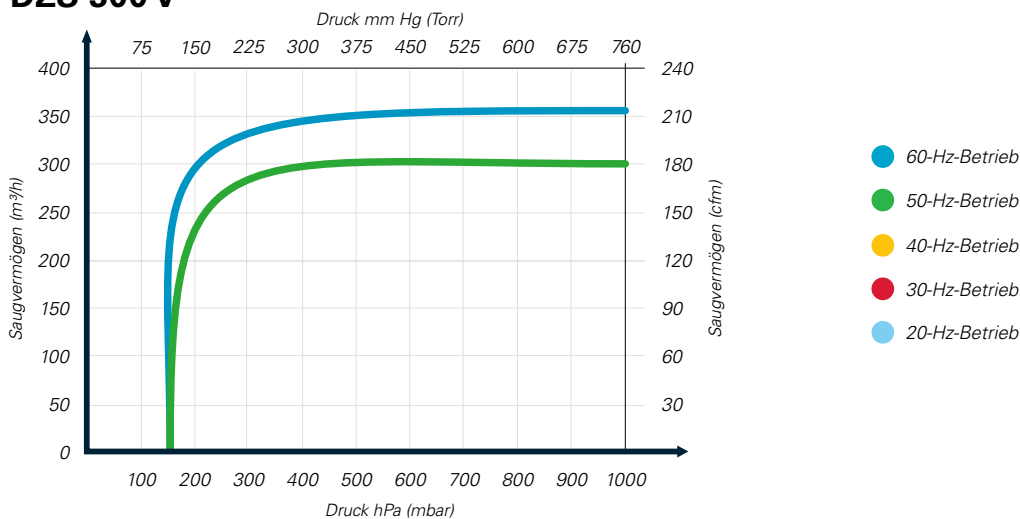
DZS 065 V



DZS 150 V

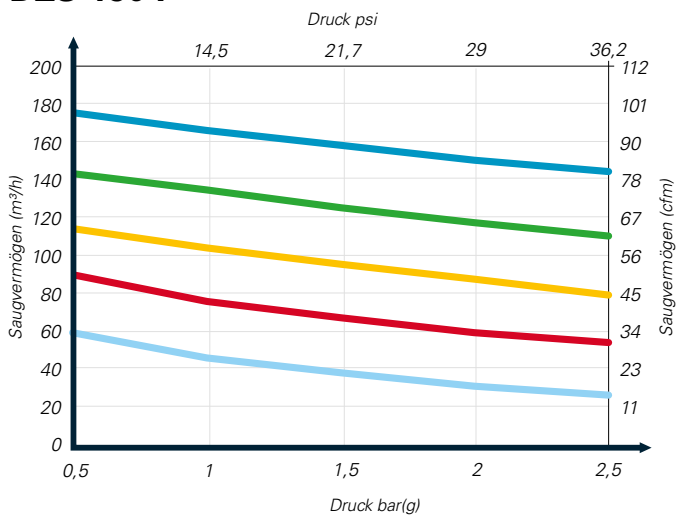


DZS 300 V

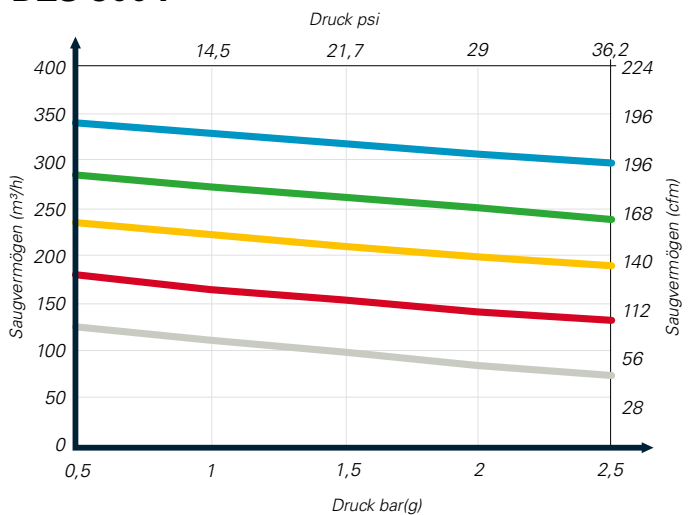


Niedriger Druck

DZS 150 P



DZS 300 P



Technische Daten DZM-Multiklaue

Typ	Anzahl der integrierten Pumpen	Nominelle Verdrängung		Endvakuum-Ebene			Zulässige Umgebungstemperatur		Einlassanschlussgröße Flansch	Abluftanschlussgröße Flansch	Wellenleistung minimal/maximal	
		m ³ /h	cfm	mbar(a)	Hg Vac	Torr	°C	°F			kW	PS
DZM 600 VSD	2 x DZS 300	44 bis 642	26 bis 377	140	25,8	105	0 bis 40	32 bis 105	* DN 80	* DN 80	1,2 bis 13	1,6 bis 17
DZM 900 VSD	3 x DZS 300	44 bis 937	26 bis 550	140	25,8	105	0 bis 40	32 bis 105	* DN 100	* DN 100	1,2 bis 19	1,6 bis 25
DZM 1200 VSD	4 x DZS 300	44 bis 1230	26 bis 723	140	25,8	105	0 bis 40	32 bis 105	* DN 100	* DN 100	1,2 bis 25	1,6 bis 33

Werte im 50-Hz-Betrieb, 400 V

Diese Zahlen basieren auf Hauptpumpe mit Betrieb im Bereich 20–60 Hz, nachfolgende Pumpen mit Betrieb bei 50 Hz, 400 V.

Saugvermögen bei 20 °C Luft, Toleranz ±10 %

Wellenleistung auf der Grundlage einer Pumpe mit mindestens 1200 U/min und einer maximalen Leistung, wenn die Hauptpumpe im 60-Hz-Betrieb und die Folgepumpen im 50-Hz-Betrieb laufen.

* US-Ausführungen mit 60 Hz werden mit ANSI-Adapter geliefert

Abmessungen und Gewicht

Typ	Länge		Breite		Höhe		Gewicht	
	mm	in	mm	in	mm	in	kg	lbs
DZM 600 VSD	1420	56	905	36	1980	78	800	1764
DZM 900 VSD	1420	56	1590	62	1980	78	1400	3086
DZM 1200 VSD	1420	56	1590	62	1980	78	1800	3968

Maßtoleranzen von +/- 10 mm/0,4 Zoll

Gewichtstoleranzen (einschließlich Öl) +/- 20 kg/44 lbs



Ihr Atlas Copco Vertragspartner



Vagener Str. 30 - Tel. +49 (0)8062-7209374
D-83052 Bruckmühl - E-Mail info@vakuumtec.de

WIR BRINGEN NACHHALTIGE PRODUKTIVITÄT

Wir stehen zu unserer Verantwortung gegenüber der Umwelt und gegenüber den Menschen in unserem Umfeld. Wir sorgen dafür, dass Leistung auch in Zukunft Bestand hat. Das ist, was wir nachhaltige Produktivität nennen.



www.atlascopco.com/vacuum

The Atlas Copco logo features the company name in a classic, elegant serif font. The text is centered between two thick, horizontal blue bars that extend slightly beyond the width of the text.